



Сухое строительство

Огнезащитная
облицовка колонн
КНАУФ-суперлистами /
плитами КНАУФ-Файерборд

Технический лист 08/2021

W 753 / К 253 Огнезащитная облицовка колонн КНАУФ-суперлистами / плитами КНАУФ-Файерборд

Общие сведения

В качестве огнезащитной облицовки стальных колонн рекомендуется применять гипсоволокнистый КНАУФ-суперлист (ГОСТ Р 51829-2001) или специальные негорючие плиты КНАУФ-Файерборд (ТУ 5742-006-01250242-2009). Они применяются для повышения огнестойкости и (или) снижения пожарной опасности строительных конструкций в жилых, общественных и производственных зданиях. Использование огнезащитных облицовок позволяет:

- обеспечить требуемую огнезащитную эффективность металлических конструкций;
- избежать трудоемких «мокрых» процессов;
- значительно сократить трудоемкость монтажных и окрасочных процессов, улучшить их качество;
- совместить огнезащитную облицовку с декоративной отделкой.

Огнезащитная облицовка пригодна для последующего нанесения различной декоративной отделки (водоэмульсионной краски, керамической плитки и т. д.).

Такой способ огнезащиты незначительно увеличивает вес строительных конструкций зданий и сооружений, поэтому он наиболее эффективен в реконструируемых зданиях, при этом производство работ по огнезащите возможно выполнять без нарушения эксплуатационного режима, без остановки технологических процессов основного промышленного производства.

Огнезащитная облицовка не является антикоррозионной защитой металлоконструкций. Защита от коррозии должна выполняться перед устройством облицовки в соответствии с указаниями СП 28.13330.2017 по защите строительных конструкций от коррозии.

Такой способ огнезащиты позволяет беспрепятственно выполнить демонтаж огнезащитных облицовок в эксплуатационный период и провести (при необходимости) различные работы по усилению конструкций или нанесению антикоррозионного покрытия. Пространство между облицовкой и защищаемым элементом каркаса здания можно использовать для прокладки различных коммуникаций (водоснабжения, парового и водяного отопления), не снижая огнестойкости огнезащитных облицовок.

W 753 / K 253 Огнезащитная облицовка колонн КНАУФ-суперлистами / плитами КНАУФ-Файерборд

Требования пожарной безопасности к огнезащитным облицовкам

Согласно требованиям Федерального закона РФ от 22 июля 2008 г. № 123-ФЗ «Технический регламент о требованиях пожарной безопасности» (ТР ПБ):

- эффективность средств огнезащиты, применяемых для снижения пожарной опасности конструкций, должна оцениваться посредством испытаний для определения классов пожарной опасности строительных конструкций по ГОСТ 30403;
- эффективность средств огнезащиты, применяемых для повышения огнестойкости конструкций, должна оцениваться посредством испытаний для определения пределов огнестойкости строительных конструкций по ГОСТ 30247.1;
- эффективность средств огнезащиты, не учитываемых при определении несущей способности металлических колонн, допускается оценивать без статической нагрузки путем сравнительных испытаний моделей колонны уменьшенных размеров высотой не менее 1,7 м.

Огнезащитные материалы для стальных конструкций подлежат обязательному подтверждению соответствия требованиям Федерального закона РФ от 22 июля 2008 г. № 123-ФЗ (ТР ПБ), огнезащитную эффективность средств огнезащиты стальных конструкций определяют при испытаниях по ГОСТ Р 53295.

Конструктивное решение огнезащитной облицовки подтверждается сертификацией, включая сертификационные испытания. Сертификат соответствия требованиям пожарной безопасности является необходимым условием для возможности применения КНАУФ-суперлистов/КНАУФ-Файерборд в качестве огнезащиты строительных конструкций.

Огнезащитная эффективность облицовок

Огнезащитная эффективность – это сравнительный показатель, который характеризуется временем в минутах от начала огневого воздействия до достижения критической температуры (500°C) стандартного образца стальной конструкции (например, стальной профиль двутаврового сечения №20 по ГОСТ 8239 или профиль №20Б1 по ГОСТ 26020) с огнезащитной облицовкой.

Огнезащитная эффективность стальных конструкций в соответствии с ГОСТ Р 53295 «Средства огнезащиты для стальных конструкций» подразделяется на 7 групп:

1 группа	не менее 150 мин.	5 группа	не менее 45 мин.
2 группа	не менее 120 мин.	6 группа	не менее 30 мин.
3 группа	не менее 90 мин.	7 группа	не менее 15 мин.
4 группа	не менее 60 мин.		

Результаты проведенных огневых испытаний во ВНИИПО МЧС России

Строительная конструкция	Вид облицовки	Толщина огнезащитной облицовки, мм	Группа огнезащитной эффективности						
			6-я	5-я	4-я	3-я	2-я	1-я	
			Время огневого воздействия, мин., не менее						
			30	45	60	90	120	150	180
Стальная колонна № 20	КНАУФ-суперлист								
	Бескаркасная	3×15 (45)	+	+	+	+	+	+	
		4×12,5 (50)	+	+	+	+	+	+	
		Каркасная	3×12,5 (37,5)	+	+	+	+	+	
			2×12,5 (25,0)	+	+	+	+		
			12,5	+	+				
	КНАУФ-Файерборд								
	Каркасная	20+20+12,5 (52,5)	+	+	+	+	+	+	+
		2×20 (40)	+	+	+	+	+		
		20+12,5 (32,5)	+	+	+	+			
20		+	+	+					
12,5		+	+						

Эффективность средств огнезащиты, применяемых для снижения пожарной опасности материалов, должна оцениваться посредством испытаний для определения таких показателей пожарной опасности строительных материалов, как горючесть, воспламеняемость, способность распространения пламени по поверхности, дымообразующая способность, токсичность продуктов горения.

Эффективность средств огнезащиты оценивается по ГОСТ Р 53292 «Огнезащитные составы и вещества для древесины и материалов на ее основе. Общие требования. Методы испытаний», утвержденному приказом Ростехрегулирования от 18.02.2009 №68-ст, и ГОСТ Р 53295 «Средства огнезащиты для стальных конструкций. Общие требования.

Метод определения огнезащитной эффективности», утвержденному приказом Ростехрегулирования от 18.02.2009 №71-ст (п 5.2 СП 2.13130.2009 «Свод правил. Системы противопожарной защиты. Обеспечение огнестойкости объектов защиты», утвержденного приказом МЧС РФ от 25.03.2009 №172). В результате проведенных на испытательной базе ФГБУ ВНИИПО МЧС России серии экспериментальных исследований по определению огнезащитной эффективности облицовок, выполненных из листов различной толщины, были построены номограммы огнестойкости стальных конструкций с данными облицовками. Данные номограммы позволяют осуществлять поиск минимальной толщины облицовки (КНАУФ-суперлистов, КНАУФ-Файерборд) для обеспечения

заданного предела огнестойкости и поиск минимальной приведенной толщины металла конструкции для обеспечения заданного предела огнестойкости. (См. «Инструкции по расчету фактических пределов

Конструктивные решения огнезащитных облицовок колонн

Конструкция защиты колонн может быть бескаркасной или каркасной. Количество слоев обшивки выбирают в зависимости от требуемой группы огнезащитной эффективности.

Бескаркасная конструкция облицовки

Представляет собой одно- или многослойную, не примыкающую к металлической колонне обшивку, которая крепится к несущему основанию пола и потолка.

Порядок монтажа

Монтаж огнезащитной облицовки должен начинаться в период отделочных работ (в зимнее время при подключенном отоплении), когда все «мокрые» процессы закончены и выполнены разводки электротехнических, вентиляционных и сантехнических систем, в условиях сухого и нормального влажностных режимов (СП 50.13330.2012 «Тепловая защита зданий»). При этом температура в помещении не должна быть ниже $+10^{\circ}\text{C}$. Предварительно все защищаемые металлоконструкции должны быть очищены от ржавчины, грязи, пыли, масел, жировых пятен и покрыты антикоррозионными составами в соответствии с требованиями СП 28.13330.2017 «Защита строительных конструкций от коррозии».

Устройство бескаркасной огнезащитной облицовки включает:

- разметку проектного положения облицовки;
- установку опорных уголков на полу и потолке;
- монтаж обшивки (однослойной, двухслойной, трехслойной и т.п.);
- подготовку поверхности под чистовую отделку.

Устройство каркасной огнезащитной облицовки включает:

- разметку проектного положения металлического каркаса;
- установку опорных уголков на полу и потолке;
- монтаж каркаса из потолочного КНАУФ-профиля ПП 60x27 мм;
- монтаж обшивки по металлическому каркасу (однослойной, двухслойной, трехслойной и т.п.);
- подготовку поверхности под чистовую отделку.

огнестойкости стальных конструкций с огнезащитными облицовками из листов ГВЛ, КНАУФ-Файерборд по стальному каркасу и тонколистовых оцинкованных профилей»).

Преимуществом бескаркасного способа является возможность обшивки колонн, имеющих небольшие неровности, за счет технологического зазора между обшивкой и колонной.

Каркасная конструкция облицовки

Представляет собой одно- или многослойную обшивку, смонтированную на каркасе из стального оцинкованного ПП-профиля. Крепление профилей каркаса к металлической конструкции осуществляется с помощью специальных зажимов (клипс).

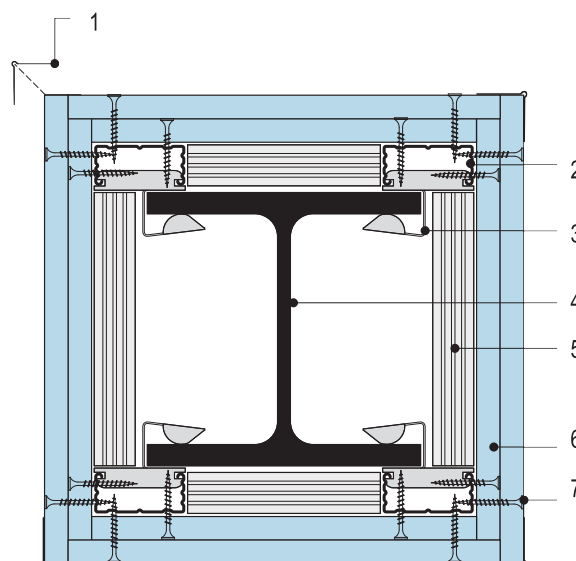


Схема каркасной огнезащитной облицовки стальной колонны с двухслойной обшивкой

1. КНАУФ-профиль углозащитный ПУ 31x31
2. КНАУФ-профиль ПП 60x27
3. Зажим для крепления профиля ПП 60x27 к колонне
4. Стальная колонна
5. Вставка из КНАУФ-профиля ПП 60x27 на стыках панелей
6. Панель 12,5 мм
7. Винт самонарезающий (L = 45)

Применяемые материалы и примерный расход материалов

№	Наименование материалов	Расход
1	КНАУФ-суперлист или КНАУФ-Файерборд (одно-, двух-, трёх- или четырёхслойная облицовка)	в зависимости от габаритных размеров и высоты конструкции
2	Стальной оцинкованный уголкового профиля 50x30x0,7	в зависимости от габаритных размеров конструкции
3	КНАУФ-профиль углозащитный ПУ 31	в зависимости от высоты конструкции
4	Дюбель анкерный металлический 6x49 мм	ориентировочно 8 шт. на одну конструкцию
5	Винт самонарезающий MN (для КНАУФ-суперлистов)/ TN (для КНАУФ-Файерборд)	шаг 150 мм по высоте конструкций
6	Винт самонарезающий для крепления защитного уголка TN 25	10 шт. на пог. м
7	КНАУФ-профиль ПП 60x27	в зависимости от габаритных размеров и высоты конструкции
8	Зажим для крепления профиля ПП 60x27 к колонне	через 1 м друг от друга по высоте колонны
9	Шпаклевочная смесь КНАУФ-Фуген (для КНАУФ-суперлистов) и КНАУФ-Унифлот (для КНАУФ-Файерборд)	~ 0,3/0,5 кг/м ²

Call-центр:

➤ +375 (17) 543 59 28

➤ www.knauf.by

ОАО "БЕЛГИПС", 223017, Минский р-н, Новодворский с/с, 128, р-н аг. Гатово

КНАУФ оставляет за собой право вносить изменения, не затрагивающие основные характеристики материалов и конструкций. Все технические характеристики обеспечиваются при использовании рекомендуемых фирмой КНАУФ материалов. Все указания по применению материалов являются расчетными и в случаях, отличающихся от указанных, должны уточняться. За дополнительной консультацией следует обращаться в технические службы КНАУФ.

Сбытовые организации КНАУФ в России и СНГ

ОАО "БЕЛГИПС" Группа КНАУФ (Беларусь) +375 (17) 543 59 28 info@knauf.by	Московская сбытовая дирекция (г. Красноярск) +7 (495) 937-95-95 info-msk@knauf.ru	Северо-Западная сбытовая дирекция (г. Санкт-Петербург) +7 (812) 718-81-94 info-spb@knauf.ru	Юго-Западная сбытовая дирекция (г. Новомосковск) +7 (48762) 29-291 info-nm@knauf.ru	Южная сбытовая дирекция (г. Краснодар) +7 (861) 267-69-30 info-krd@knauf.ru	Казанское отделение Южной СД (г. Казань) +7 (843) 526-03-12 info-kazan@knauf.ru	Уральская сбытовая дирекция (г. Челябинск) +7 (351) 771-02-09 info-ural@knauf.ru	Пермское отделение Уральской СД (г. Пермь) +7 (342) 220-65-39 info-perm@knauf.ru	Восточная сбытовая дирекция (г. Иркутск) +7 (3952) 290-032 info-irk@knauf.ru	Новосибирское отделение Восточной СД (г. Новосибирск) +7 (383) 349-67-82 info-novosib@knauf.ru	Хабаровское отделение Восточной СД (г. Хабаровск) +7 (4212) 914-119 info-khab@knauf.ru
---	---	---	---	---	---	--	--	--	--	--